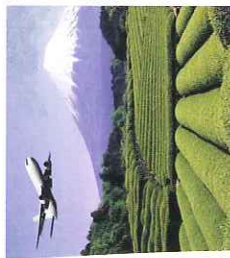


ICOS 2010

The 4th International Conference
on
O-CHA (Tea) Culture and Science

第4回 国際O-CHA学術会議



2010年10月26日(火)～28日(木)

静岡県コンベンションアーツセンター「グランシップ」
(静岡市)

主催:第4回国際O-CHA学術会議実行委員会



助成 独立行政法人 日本万国博覧会記念機構
Supported by the Commemorative Organization for the Japan World Exposition '70.

EXPO'70

ごあいさつ

O-CHA

茶は古来より保健飲料として、また嗜好飲料として世界の国々に広まり、健康の維持や文化の発展に大きな役割を果たしてきました。近年、茶の機能性に関する研究が進むにつれ、その機能性成分を利用した多様な各種茶商品も数多く開発され、飲料以外にも幅広い用途に利用されるようになっていきます。こうした状況の中で、2001年10月、2004年11月及び2007年11月と3回にわたり静岡市において「国際O-CHA学術会議」を開催いたしました。2007年の会議には世界20カ国・地域から608名が参加し、茶の生産、効能、歴史・文化、流通・消費など幅広い分野にわたる最新の研究発表を通じて茶学術研究の進展に貢献することができたと茶の消費拡大、茶産業の発展に寄与することを目的として、2010年10月26日から28日までの3日間、静岡市において、「第4回国際O-CHA学術会議(略称:ICOS2010)」を開催することといたしました。本学術会議は、茶に関わるあらゆる分野の学術研究者や技術者が世界各地から集い、最新の研究成果を発表し、情報交換を促し、お茶に係る学術研究の発展並びに茶産業の発展に寄与するものと確信しております。また、同時期に開催される「第4回世界お茶まつり」の事業としても位置付けられ、様々な催しが10月28日から31日にかけて予定されております。国内外からの多くの皆様の参加をお願い申し上げます。



委員長 原 征彦

茶研究・原事務所株式会社 代表
財団法人しずおか産業遺産機構 地域連携プログラム企業化総括
静岡大学客員教授
静岡県立大学客員教授
International Society of Tea Science 理事長

第4回国際O-CHA学術会議実行委員会

プログラム

O-CHA

【期 日】 2010年10月26日(火)～28日(木)

【開催場所】 静岡県コンベンションアーツセンター
「グランシップ」(JR東静岡駅前)

【日 程】

10月26日(火)	
12:00～	受付
13:30～	開会式
13:40～ 16:15	基調講演
10月27日(水)	
9:00～	受付
9:30～	シンポジウム (生産部門)
	ポスター発表 (効能部門)
16:00～ 18:00	ILSI シンポジウム
18:15～	パーティー
10月28日(木)	
9:00～	受付
9:30～	シンポジウム (効能部門)
	ポスター発表 (生産部門)
16:00～ 16:30	閉会式、表彰式

※10月29日にエクスカーションを予定。

【発表分野】

生産部門

育種、栽培、土壌肥料、病虫害、製造、品質評価、
歴史・文化、流通・消費など

効能部門

化学、合成化学、機能性、有機化学、医学、薬学、
食品栄養学、生化学など

【使用言語】

英語を基本とします。

O-CHA 参加登録・参加登録料等

【参加登録方法】

オンラインで参加登録を受付中です。
http://icos2010.jp/main/JP_main.html
 参加登録にあたり、IDとパスワードを発行します。
 「メニュー」→「ID取得」へ進み下さい。

【参加登録料】

	一般	学生
3日通し券	20,000円	10,000円
1日券	10,000円	5,000円
パーティー	6,000円	
エクスカージョン	5,000円	

※参加登録料には、発表（ポスターのみ）、シンポジウム、プログラム、アブストラクト、プロシードディングスなどの料金が含まれます。パーティー代、エクスカージョン代、宿泊代、食事代は含まれません。このほか、振込手数料またはカード決済手数料（5%）が必要になります。

【各種締切日】

7月31日（土）発表申込、アブストラクト提出期限
 【期限を延長しました】
 ※発表者はこの日までに参加登録料をお支払い下さい。
 9月30日（木）オンラインによる事前参加登録期限
 ※10月1日以降は3日券25,000円、1日券13,000円
 10月31日（日）プロシードディングス用最終原稿提出期限

O-CHA その他

- 発表した内容はプロシードディングスとして刊行します。
- プログラム、料金については変更することがあります。
- 詳細については、随時ホームページ上にて御案内いたします。

http://icos2010.jp/main/JP_main.html

O-CHA 招待講演者（予定含む）

生産部門

劉 仲華 中国・湖南農業大学教授
 Zeno Apostolides 南アフリカ・プレトリア大学教授
 坂田 完三 日本・京都大学名誉教授 ほか

効能部門

Alan Crozier イギリス・グラスゴウ大学教授
 Chung S. Yang アメリカ・シトガース大学教授
 Santosh K. Katiyar アメリカ・アラバマ大学バーミンガム校教授
 Lucy Sun Hwang 台湾・台湾大学教授
 芦田 均 日本・神戸大学教授 ほか

ILSIシンポジウム

Tim Bond イギリス・フィンレイ社 ほか
 （順不同）

O-CHA 共催・後援等

【共催】

日本カテキン学会／日本茶業技術協会／茶学術研究会／
 特定非営利活動法人国際生命科学機構（ILSI Japan）／
 静岡県立大学「グローバルCOEプログラム」

【後援】（予定含む）

日本学術会議／文部科学省／農林水産省／経済産業省／
 日本茶業中央会／日本農芸化学会／日本食品科学工学会／
 日本植物学会／日本土壌肥料学会／日本育種学会／
 園芸学会／日本応用動物昆虫学会／日本植物生理学会／
 日本作物学会／日本植物病理学会／日本生物環境調節学会／
 日本動物細胞工学会／日本熱帯農業学会／日本農業気象学会／
 日本農業経営学会／日本農業経済学会／日本農作業学会／
 日本農薬学会／農業機械学会／農業施設学会／
 農業農村工学会／農村計画学会／日本栄養・食糧学会／
 日本茶学会／日本食品衛生学会／日本生化学会／
 日本薬学会／日本フードアクト学会／日本歯学会／
 日本環境変異原学会／日本口腔衛生学会／日本歯科医学会／
 日本生薬学会／日本ヒタタミ学会／茶の湯文化学会

O-CHA 実行委員会

委員長 原 征彦

最高顧問 木苗直秀 静岡県立大学学長

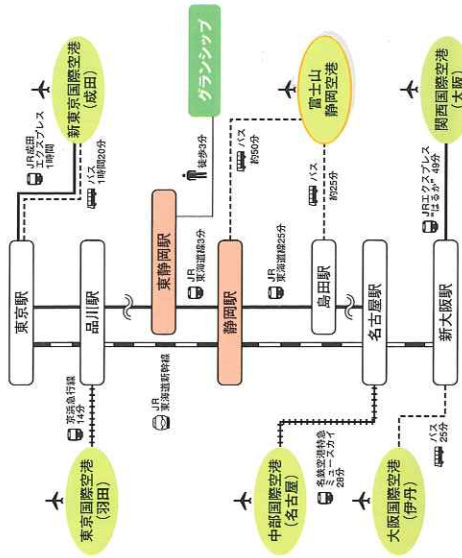
事務局

〒422-8067 静岡市駿河区南町14-1水の森ビル3F
 しずおかO-CHAプラザ 静岡県経済産業部茶業産課内
 TEL 054-202-1488 FAX 054-202-1480

ホームページ: http://icos2010.jp/main/JP_main.html
 E-mail: contact@icos2010.jp

O-CHA 会場への交通

東静岡駅（静岡駅からJR東海道線で3分）下車
 南口より徒歩3分。



第4回世界お茶まつり

グランシップにおいて、2010年10月28日～31日
 に「第4回世界お茶まつり」が開催されます。様々な催しが予定されていますので、是非お越し下さい。

